

Motor	Cummins QSB7
Potência Bruta	169 HP (124 kW) @ 2.050 rpm
Potência Líquida	159 HP (117 kW) @ 2.050 rpm
Profundidade Máxima de Escavação	6.562 mm
Caçamba Padrão	1,2 m ³
Peso Operacional Padrão	22.000 kg

922E

ESCAVADEIRA HIDRÁULICA

 **TRACTORBEL**
EQUIPAMENTOS

 **LIUGONG**



MUNDO EXIGENTE. EQUIPAMENTO RESISTENTE.

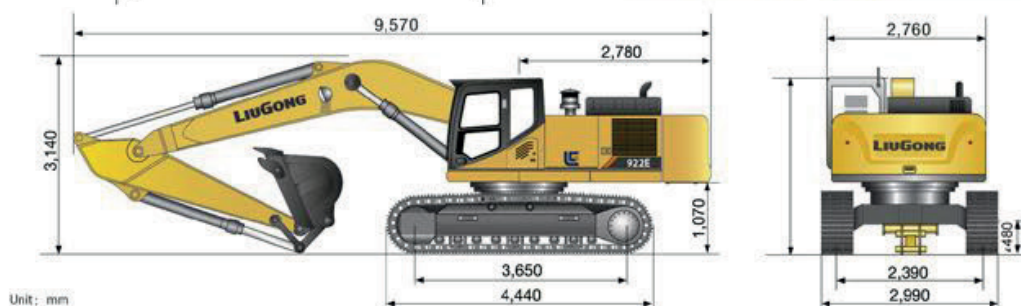
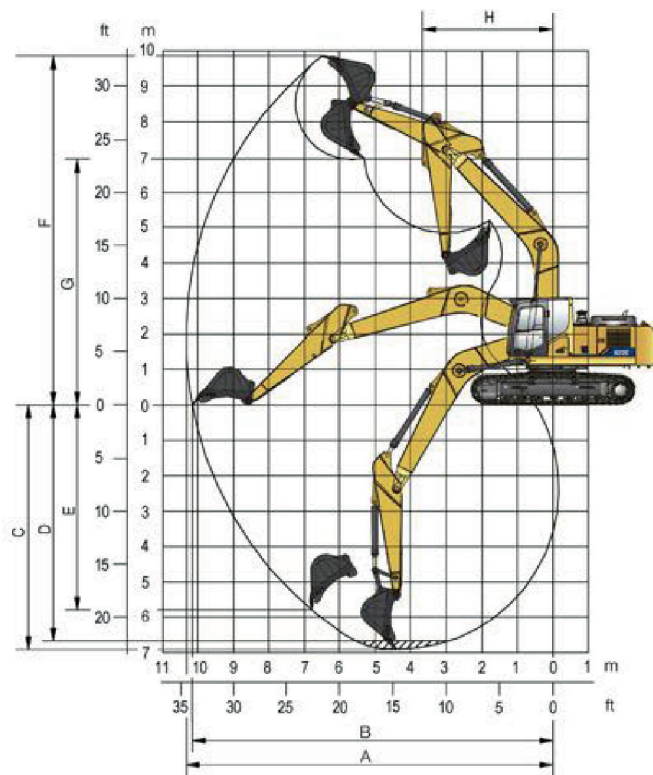
922E ESPECIFICAÇÕES >>>

MOTOR

Nível de Emissão	Tier 3 / Estágio IIIA / MAR-1
Fabricante	Guangxi Cummins Industrial Power Co.Ltd (Liugong e cummins joint venture/empreendimento conjunto)
Modelo	QSB7
Potência Bruta	169 HP (124 kW) @ 2.050 rpm
Potência Líquida	159 HP (117 kW) @ 2.050 rpm
Torque Máximo	658 N·m @ 1.200 rpm
Número de Cilindros	6
Cilindrada	6,7 L

CHASSI DE ESTEIRAS

Largura da Sapata	600 mm
Sapata opcional	700 mm
Número de Sapatas, Cada Lado	49
Número de Roletes Superiores, Cada Lado	2
Número de Roletes Inferiores, Cada Lado	8



Unit: mm

LANÇA & BRAÇO

Comprimento da Lança	5.710 mm
Comprimento do Braço	2.915 mm

CAÇAMBA

Capacidade Coroada da Caçamba Padrão	1,2 m ³
Menor Caçamba	0,9 m ³
Maior Caçamba	1.3m ³
Opcional	1.3m ³ Heavy Duty

TRANSMISSÃO

Velocidade Máxima de Deslocamento	5,3 km/h
Força de Tração na Barra	220 kN

CAPACIDADES DE SERVIÇO

Tanque de Combustível	420 L
Óleo Lubrificante do Motor	25 L
Sistema de Arrefecimento	25 L
Reservatório Hidráulico	210 L
Sistema Hidráulico Total	330 L

SISTEMA HIDRÁULICO

Vazão Total de Bombas Principais	448 L/min
Pressão de Alívio do Sistema	34,3 MPa
Pressão de Alívio do Power Boost	37,3 MPa

SISTEMA DE GIRO

Velocidade de Giro	10,5 rpm
--------------------	----------

ALCANCES DE TRABALHO

A. Alcance Máx. de Escavação	9.870 mm
B. Alcance Máx. ao Nível do Solo	9.685 mm
C. Profundidade Máx. de Escavação	6.562 mm
D. Profundidade com Base Nivelada de 8'	6.390 mm
E. Profundidade Máx. de Escavação Vertical	5.080 mm
F. Altura Máxima de Escavação	9.945 mm
G. Altura Máxima de Descarga	7.170 mm
H. Raio Mín. de Giro Dianteiro	3.090 mm
Força de Desagregação Máx. Caçamba, ISO	152,5 kN
Força de Desagregação Máx. do Braço, ISO	105 kN
Capacidade da Caçamba	1,2 m ³



TRACTORBEL
EQUIPAMENTOS

MATRIZ

Contagem | MG
Rodovia BR 040, N° 8245 – Bairro Chácaras Boa Vista
CEP: 32.150-193

FILIAL SUL DE MINAS

Pouso Alegre | MG
Rodovia JK - BR 459 - n° Km105 | Bairro Ipiranga
CEP: 37.556-140

FILIAL ESPIRITO SANTO

Serra | MG
Rua Manoel Bandeira, 1482 | São Diogo I
CEP: 29.163-278

www.tractorbelequipamentos.com.br | 0800 880 1422

Especificações e projetos estão sujeitos a alterações sem aviso prévio, ilustrações e imagens podem incluir equipamentos opcionais e podem não incluir todos os equipamentos padrão. O equipamento e seus opcionais variam de acordo com a disponibilidade regional.