

Motor	Cummins QSL9.3 (LiuGong)
Potência Bruta	162 kW (217 hp) @ 2,000 rpm
Potência Líquida	154 kW (206 hp) @ 2,000 rpm
Peso Operacional Padrão	17,480 kg
Caçamba Padrão	3.0 m ³
Força de Desagregação	179 kN
Altura Máxima de Descarga	3,100 mm

856H

PÁ CARREGADEIRA

TRACTORBEL
EQUIPAMENTOS

LIUGONG



MUNDO EXIGENTE. EQUIPAMENTO RESISTENTE.

856H ESPECIFICAÇÕES >>>

MOTOR	
Nível de Emissão	Tier 3 / Estágio IIIA / MAR-1
Marca	Guangxi Cummins Industrial Power Co., Ltd (Liugong e cummins joint venture / empreendimento conjunto)
Modelo	QSL9.3
Potência Bruta	162 kW (217 hp) @ 2,000 rpm
Potência Líquida	154 kW (206 hp) @ 2,000 rpm
Torque Máximo	1000 N · m @ 1,400 rpm
Cilindrada	9.3 L
Número de Cilindros	6
Aspiração	Turboalimentado & Intercooler Ar-Ar
Opcional	Sistema de Telemetria

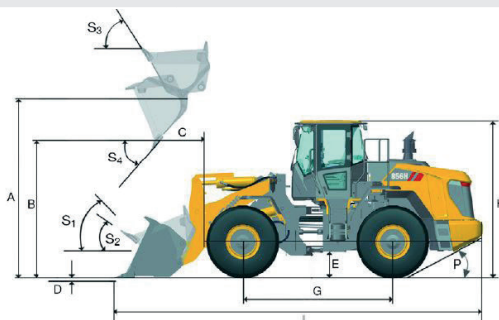
TRANSMISSÃO	
Tipo de Transmissão	Contraeixo, power shift
Conversor de Torque	Estágio simples, 3 elementos
Velocidade Máxima, à Frente	38.3 km/h
Velocidade Máxima, à Ré	23.3 km/h
Número de Velocidades, à Frente	4
Número de Velocidades, à Ré	3

EIXOS	
Diferencial Dianteiro	Patinagem Limitada
Diferencial Traseiro	Patinagem Limitada
Oscilação de Eixo	±12°

DIREÇÃO	
Configuração da Direção	Articulada
Pressão do Alívio da Direção	18 MPa

FREIOS	
Freio de Serviço	Discos banhados à óleo
Acionamento-Freio de Serviço	Hidráulico
Freio de Estacionamento	Controle eletrônico manual
Acionamento-Freio Estacionamento	Hidráulico

SISTEMA HIDRÁULICO	
Tipo de Bomba Principal	Pistão
Pressão de Alívio Principal	22 MPa
Tempo de Elevação	5.8 s
Tempo de Descarga	1.4 s
Descida - Flutuação	3 s
Tempo Mínimo de Ciclo Total	10.2 s



DESEMPENHO DA CARREGADEIRA com Caçamba Padrão 3.0 m³	
Carga de Tombamento-Reta (ISO 14397-1:2007)	13,400 kg
Carga de Tombamento-Articulada (ISO 14397-1:2007)	11,600 kg
Força de Desagregação da Caçamba	179 kN
A Altura Máx. Pino de Articulação	4,159 mm
B Altura Máxima de Descarga	3,100 mm
C Alcance em Altura Máx. de Descarga	1,126 mm
D Profundidade Máx. Escavação, Caçamba Nivelada	80 mm
S ₁ Recuo da Caçamba ao Nível do Solo	42°
S ₂ Recuo da Caçamba em Transporte	48°
S ₃ Recuo da Caçamba em Altura Máxima	58°
S ₄ Ângulo Máx. Descarga em Altura Máx.	45°

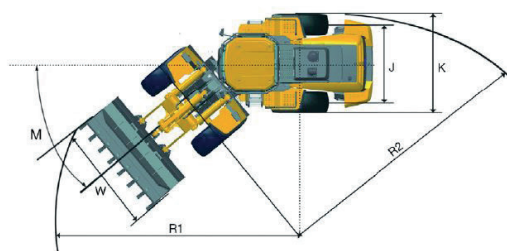
CAÇAMBAS	
Variação da Caçamba	2.6 - 5.6 m³

DIMENSÕES	
E Vão Livre Sobre o Solo	431 mm
G Distância Entre Eixos	3,320 mm
H Altura da Cabine	3,450 mm
J Banda de Rodagem	2,150 mm
K Largura Total Externa dos Pneus	2,750 mm
L Comprimento com Caçamba Abaixada	8,357 mm
M Ângulo de Giro, Ambos os Lados	38°
P Ângulo de Saída, Traseiro	27°
R ₁ Raio de Giro, Externo à Caçamba	6,896 mm
R ₂ Raio de Giro, Externo ao Pneu	6,205 mm
W Largura Sobre à Caçamba	2,976 mm

PNEUS	
Tamanho dos Pneus (variação)	23.5 - 25

PESO OPERACIONAL	
Peso Operacional (variação)	17,480 - 20,280kg

CAPACIDADES DE SERVIÇO	
Tanque de Combustível	300 L
Óleo do Motor	20 L
Sistema de Arrefecimento	52 L
Reservatório Hidráulico	236 L
Transmissão e Conversor de Torque	35 L
Eixo, Cada	44 L



MATRIZ
Contagem | MG
Rodovia BR 040, N° 8245 - Bairro Chácara Boa Vista
CEP: 32.145-900

FILIAL SUL DE MINAS
Pouso Alegre | MG
Rodovia JK - BR 459 - n° Km105 | Bairro Ipiranga
CEP: 37.556-140

FILIAL ESPIRITO SANTO
Serra | MG
Rua Manoel Bandeira, 1482 | São Diogo I
CEP: 29.163-278

www.tractorbelequipamentos.com.br | 0800 880 1422

Especificações e desenhos estão sujeitos a alteração sem aviso. As máquinas exibidas podem incluir equipamento opcional. Os equipamentos padrão da LiuGong e equipamentos opcionais poderão variar de região para região. Entre em contato com seu fornecedor da LiuGong para obter informações específicas para sua área.