

<b>Motor</b>	Cummins QSB4.5
<b>Potência Bruta</b>	119 kW (162 hp) @ 2.200 rpm
<b>Faixa de Amplitude Nominal</b>	2.0 / 1.1 mm
<b>Faixa da Frequência de Vibração</b>	30 / 33 Hz
<b>Faixa da Força Centrífuga</b>	300 / 190 kN
<b>Largura de Trabalho</b>	2.130 mm
<b>Peso Operacional Padrão</b>	12.200 kg

# 6612E

ROLO COMPACTADOR



**TRACTORBEL**  
EQUIPAMENTOS



**LIUGONG**



MUNDO EXIGENTE. EQUIPAMENTO RESISTENTE.

# 6612E ESPECIFICAÇÕES >>>

## MOTOR

Nível de Emissões	Estágio III/Tier 3
Marca	Cummins
Modelo	QSB4.5
Potência Nominal	119 kW (162 hp) @ 2.000 rpm
Torque Máximo	624 N · m
Número de Cilindros	4
Aspiração	Turbo e resfriador ar-ar
Arrefecimento	À água

## SISTEMA ELÉCTRICO

Tensão do Sistema	24 V
-------------------	------

## TREM DE FORÇA

Inclinação Máxima STD/OPC	50-65 %
Tipo da Transmissão	Hidrostática
Velocidade Máxima, 1ª Marcha	4,5 km/h
Velocidade Máxima, 2ª Marcha	6,1 km/h
Velocidade Máxima, 3ª Marcha	6,7 km/h
Velocidade Máxima, 4ª Marcha	12 km/h
Raio de Giro Externo, Mínimo	6.500 mm

## DIREÇÃO

Sistema de Direção	Hidráulica
Método de Direção	Articulação
Ângulo de Direção	± 35°
Pressão de Alívio da Direção	16 MPa
Ângulo Vertical	+/-10°

## FREIOS

Tipo do Freio de Serviço	Hidráulico/Hidrostático
Atuação do Freio de Serviço	Hidráulico
Atuação do Freio de Estacionamento	Aplicação mecânica e liberação hidráulica

## EQUIPAMENTO OPCIONAL

Kit de "Pata de Carneiro" (PDH) e Soldado para o Tambor
Luz Rotativa / Alarme de ré
Assistente de Compactação

## PNEUS

Tamanho dos Pneus	23.1-26-12PR
Pressão dos Pneus	200-220 kPa

## SISTEMA HIDRÁULICO

Tipo da Bomba Principal	Bomba de pistões
Pressão de Alívio Principal	35 MPa

## DESEMPENHO

Carga Linear Estática Cilindro	331 N/cm
Número Cilindros Vibratórios	1
Faixa de Amplitude Nominal	2,0 / 1,1 mm
Faixa da Frequência Vibração	30 / 33 Hz
Faixa da Força Centrífuga	300 / 190 kN
Número Ajustes de Amplitude	2

## PESOS OPERACIONAIS

Peso Operacional com Lastro (variação)	11.800 - 13.950 kg
--	--------------------

## CAPACIDADES DE SERVIÇO

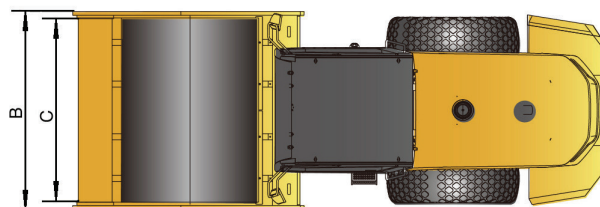
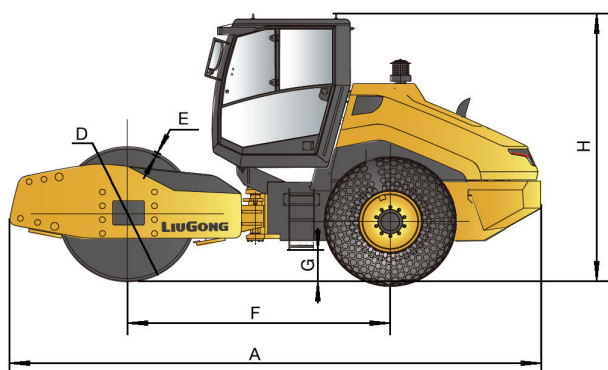
Tanque de Combustível	300 L
Óleo do Motor	11 L
Reservatório Óleo Hidráulico	100 L
Sistema de Arrefecimento	28 L

## DIMENSÕES

A Comprimento Total	6.000 mm
B Largura Total	2.280 mm
C Largura do Tambor	2.130 mm
D Diâmetro do Tambor	1.555 mm
E Espessura do Tambor	30 mm
F Distância Entre-Eixos	2.980 mm
G Altura Mínima do Solo	470 mm
H Altura Total	3.080 mm

## Cabine

Cabine ROPS (ISO 3471), FOPS (ISO 3449).



**TRACTORBEL**  
EQUIPAMENTOS

### MATRIZ

Contagem | MG  
Rodovia BR 040, Nº 8245 – Bairro Chácaras Boa Vista  
CEP: 32.150-193

### FILIAL SUL DE MINAS

Pouso Alegre | MG  
Rodovia JK - BR 459 - nº Km105 | Bairro Ipiranga  
CEP: 37.556-140

### FILIAL ESPÍRITO SANTO

Serra | MG  
Rua Manoel Bandeira, 1482 | São Diogo I  
CEP: 29.163-278

[www.tractorbelequipamentos.com.br](http://www.tractorbelequipamentos.com.br) | 0800 880 1422

Especificações e projetos estão sujeitos a alterações sem aviso prévio, ilustrações e imagens podem incluir equipamentos opcionais e podem não incluir todos os equipamentos padrão. O equipamento e seus opcionais variam de acordo com a disponibilidade regional.